

## Myčky skla "S" dvouplášťové provedení, elektronické ovládání, studený oplach, 3 programy, 30 košů/hod

POL. #: \_\_\_\_\_

MODEL #: \_\_\_\_\_

PROJEKT # \_\_\_\_\_

SIS # \_\_\_\_\_

AIA # \_\_\_\_\_



402215 (ESIC)

MYČKA SKLA (S),  
DVOUPLÁŠŤOVÁ, STUDENÝ  
OPLACH, 3 PROGRAMY, 30  
KOŠŮ/HOD

### Zkrácená specifikace

#### Položka č. \_\_\_\_\_

Model myčky skla s horkým oplachem využívající mycí koše o rozměru 400x400mm. Elektrické charakteristiky 230V, jednofázový provoz 50Hz. Mycí výkon zajišťuje výkonné mycí čerpadlo, horní a spodní rotační mycí ramena. Oplachová teplota zaručena díky zabudovanému tlakovému bojleru. Tři automatické mycí programy: 120/300/120vt. vhodné pro mytí sklenic, talířků, šálků apod. Třetí program s dodatečným STUDENÝM oplachem po hygienickém oplachu horkou vodou pro pивní sklo. Dvouplášťové vyvážené dveře. Velký nakládací otvor 290mm pro mytí vysokých sklenic. Dvouplášťové provedení komory. Lisovaná mycí nádrž s oblými rohy. Přední a postranní panely, rám, mycí nádrž, filtr nádrže, mycí a oplachová ramena vyrobeny z ušlechtilé nerez oceli AISI304. Digitální elektronický ovládací panel.

Vč. dávkovače oplachového prostředku a přívodního el. kabelu se Schuko zástrčkou.

### Hlavní funkce a vlastnosti

- Zabudovaný dávkovač oplachového prostředku s automatickým počátečním plněním pro vynikající výsledky mytí při současné minimalizaci servisních a údržbových činností.
- Nízká hladina hluku.
- Zabudovaný tlakový bojler dimenzován tak, aby garantoval minimální oplachovou teplotu 82°C pro oplachový sanitační cyklus. Nevyžaduje žádný externí bojler.
- Maximální KAPACITA: 30 košů/hod.
- Zařízení je vybaveno jednofázovým přívodním kabelem se zástrčkou Schuko pro snadnou a rychlou instalaci.
- Mycí systém je vybaven rotačními mycími rameny jak horními, tak spodními, výkonným mycím čerpadlem a dostatečně velkým bojlerem pro profesionální mytí.
- Snadný servisní přístup k hlavním komponentům bez nutnosti přemísťování myčky.
- Volitelné Oplachové čerpadlo k dispozici pro instalaci na místě (objednává se zvlášť).
- Součástí std. vybavení je fce Soft Startu mycího čerpadla poskytující dodatečnou ochranu křehkému nádobí např. sklu a navíc zvyšuje spolehlivost mycího čerpadla.
- EXTRA program s dodatečným STUDENÝM oplachem pro pивní a vinné sklo. Závěrečný teplý sanitační oplach skla je možné doplnit o následný studený oplach pro ochlazení skla.
- ELEKTRONICKÝ ovládací panel pro snadné nastavení provozních parametrů a autodiagnostiku.
- 3 mycí programy: 120/300 vt. a 120ti vteřinový s následným studeným oplachem.

### Konstrukce

- Myčka je vzadu kompletně zakrytována.
- Myčka je vybavena dávkovačem oplachového prostředku.
- Mycí/oplachová ramena a trysky z nerez oceli.
- Provedení z ušlechtilé nerez oceli s DVOUPLÁŠŤOVOU konstrukcí pro dlouhodobou životnost a snížení hlučnosti.
- Vnitřní součásti (ramena a filtr) snadno vyjímatelné.
- Velký HLADINOVÝ FILTR mycí nádrže spolehlivě zachycuje nečistoty a udržuje tak mycí vodu déle čistou a tím i lepší mycí výkon.
- Hlubokotažená lisovaná mycí nádrž s oblými rohy a svažitým dnem směrem k odpadu pro rychlý odvod vody a snadné čištění. Lisovaná nádrž bez svařovaných bodů nabízí garantované vodotěsné řešení.
- Přední panel, nosný rám, mycí komora, hladinový filtr, mycí a oplachová ramena vyrobeny z ušlechtilé nerez oceli AISI304.

### Udržitelnost

- DVOUPLÁŠŤOVÁ izolovaná konstrukce dveří snižuje hlučnost myčky a tepelné ztráty z mycí komory, čímž současně šetří náklady na energie. Vyvážené dveře myčky usnadňují obsluhu

SCHVÁLENO: \_\_\_\_\_

otevírání myčky a minimalizují dopad při otevírání a zavírání dveří.

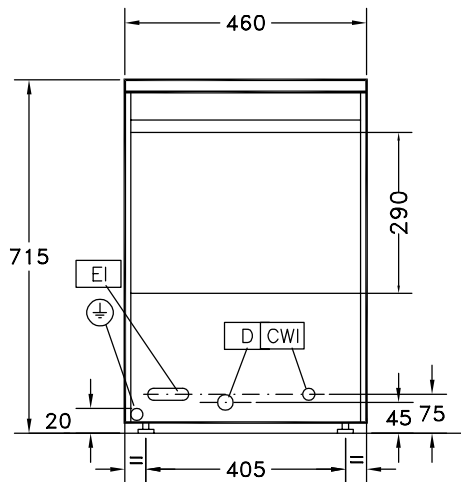
### Příslušenství v ceně

- 1 z Filtr nádrže myčky skla, nerezový. PNC 864003
- 1 z Koš čtvercový na sklenice, 400x400x150mm. PNC 864470

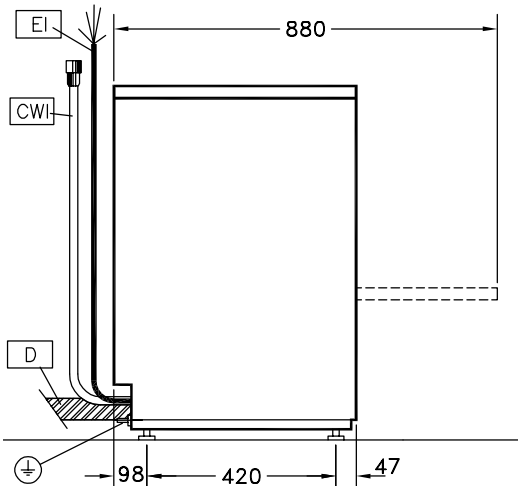
### Extra příslušenství

- Změkčovač STUDENÉ vody, externí, automatický - 8 l. Vhodný zejména pro malé myčky nádobí jako jsou myčky a skla a podpultové myčky. Automatická regenerace nabízí naprogramování regeneračních cyklů. Provozní tlak mezi 2 a 8 bary. Doporučený průtok 1500 litrů/hod. Provozní teplota: pro vodu od +5°C do +25°C. PNC 860413
- Sada oplachového čerpadla pro jednotankové myčky s tlakovým bojlerem. PNC 864051
- Plastový košíček na příbory. PNC 864242
- Redukce tlaku pro jednotankové myčky. PNC 864461
- Sada odpadního čerpadla (pro myčky s elektronickým ovládáním). PNC 864465
- Sada dávkovače mycího prostředku pro elektronicky řízené myčky skla. PNC 864469
- Sada 4 ks plastových košíčků na příbory (cca 15ks příborů/košíček). PNC 865574
- Koš na sklenice 395x395 mm, nízký V=115mm. PNC 867033
- Vložka na 12 talířků, 290x90x75mm. PNC 867048
- Koš na 16/8 talířů prům.190/240 mm. PNC 867052
- Koš na sklenice 395x395 mm, nízký V=100mm. PNC 867053
- Koš na sklenice 395x395mm, vysoký V=200mm. PNC 867054
- Koš na sklo + vložka na talířky a košík na příbory, nízký V=100mm. PNC 867055
- Koš na sklenice do ø 9 cm, se 4 oddělenými řadami, vysoký V=200mm, se šikmým dnem. PNC 867056
- Koš kulatý se čtvercovým rámem. PNC 867057
- Vložka na vysoké sklenice s tenkou nohou. PNC 867058
- Vložka na 14 talířků. PNC 867060
- Vložka na šálky šikmo. PNC 867061
- Vložka na 7 talířků prům. 240mm. PNC 867062

Zepředu

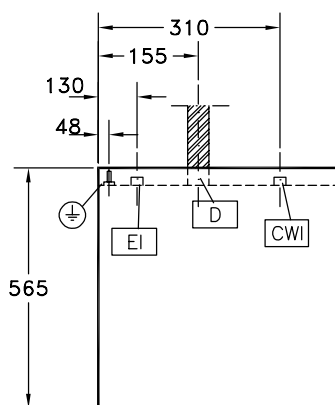


Boční



CWI = Napojení studené vody I  
D = Odpad  
EI = Elektrické napojení  
EO = El.výstup  
WI = Přívod vody  
XR = Napojení oplachového prostředku

Shora



## Elektro

Napětí:	402215 (ESIC)	200-240 V/1 ph/50 Hz
Výchozí instalovaný příkon:		3.3 kW
Topná tělesa bojleru:		3 kW
Topná tělesa nádrže:		0,8 kW
Mycí čerpadlo:		0.3 kW

## Voda:

Tlak:		1.8-3 bar
Teplota přívodní vody*:		10-55 °C
Odpad průměr:		22mm
Objem nádrže mycího cyklu (lt):		6
Spotřeba vody na cyklus (l):		0 / 2.3
Objem bojleru (l):		5
Přívod vody - průměr:		G 3/4"

## Hlavní informace

Košů za hod. rychlý*/sklo*/ víceúčelové&šálky/ intenzivní*/MyEco:	30 / 0 / 0 / 0 /
Délka pracovních cyklů (sec):	120/300/120 / / / /
Teplota mytí:	55-65°C
Rozměr komory - šířka	400 mm
Rozměr komory - hloubka	400 mm
Rozměr komory - výška	290 mm
Oplachová teplota:	80-90 °C
Vnější rozměry, Šířka	460 mm
Vnější rozměry, Hloubka	565 mm
Vnější rozměry, Výška	715 mm
Netto váha:	37 kg
Přepravní váha:	42 kg
Přepravní výška:	860 mm
Přepravní šířka:	640 mm
Přepravní hloubka:	520 mm
Přepravní objem:	0.29 m <sup>3</sup>

## Udržitelnost

Hladina hluku:	61 dBA
----------------	--------